

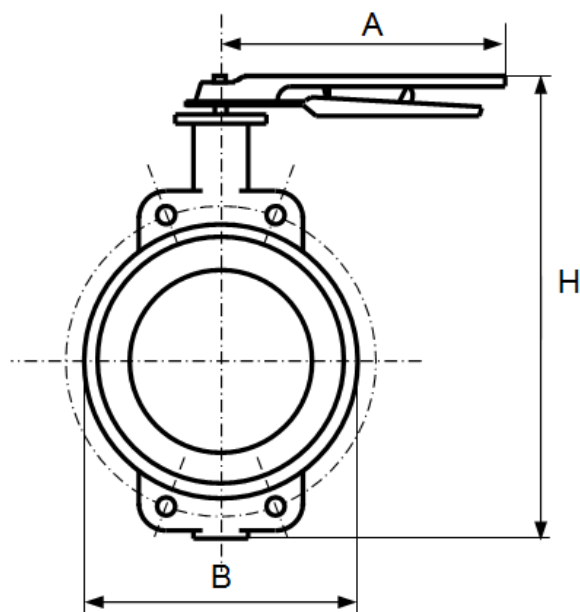
### *Затворы с упругим металлическим уплотнением*

Затворы поворотные химические ЗПХ DN/10;16;25.(1...4)(1,2) межфланцевого исполнения изготавливаются в корпусах из углеродистой стали (1) или из нержавеющей сталей 08X18Н10 и 03X17Н13М3 (2).

Затворы поворотные химические ЗПХ DN/10;16;25.(1...4)(3,4) фланцевого исполнения изготавливаются в корпусах из углеродистой стали (3) или из нержавеющей сталей 08X18Н10 и 03X17Н13М3 (4).

#### **Затворы поворотные химические ЗПХ DN/6;10;16.(1...4)(1,2) межфланцевого исполнения**

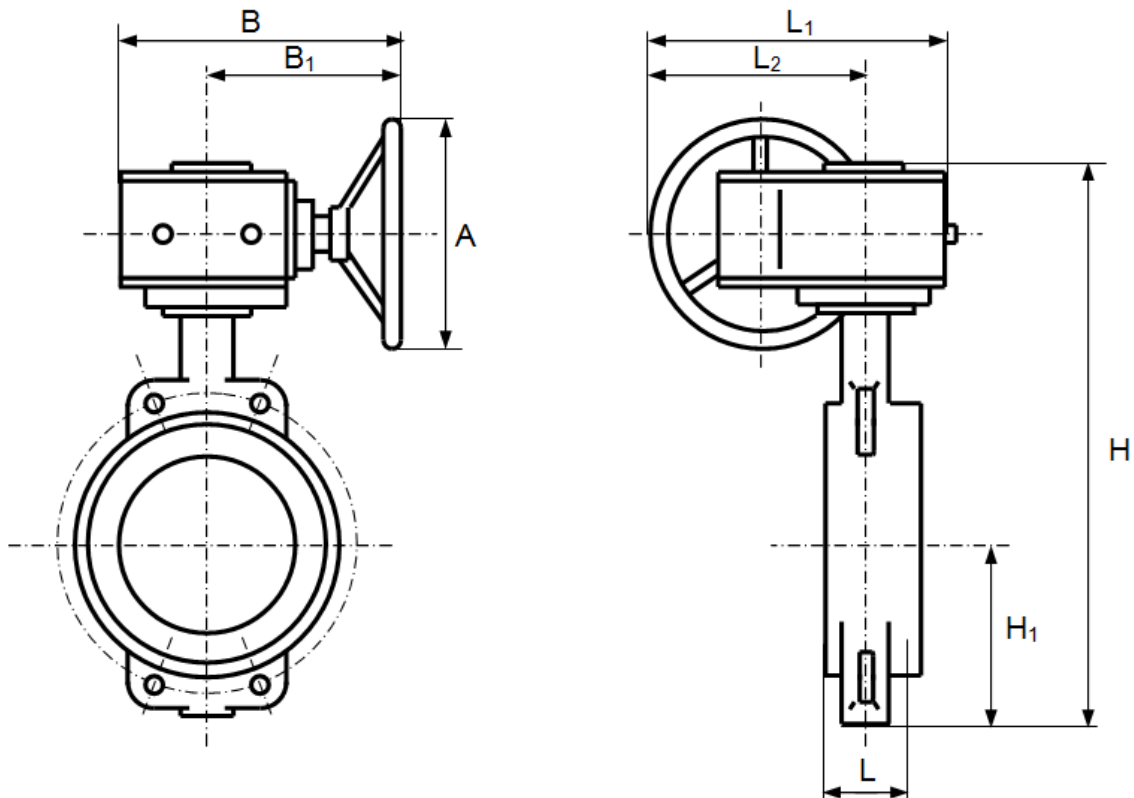
#### *Затворы поворотные химические ЗПХ DN/6;10;16.(1,2)*



Тип	DN мм	Р МПа	L	H	H <sub>1</sub>	B	A	кг
ЗПХ 40/6,10,16.1(1,2)	40	0,6 1,0 1,6	40	212	50	98	267	4
ЗПХ 50/6,10,16.1(1,2)	50		43	230	65	112	267	5
ЗПХ 65/6,10,16.1(1,2)	65		46	253	80	122	267	6
ЗПХ 80/6,10,16.1(1,2)	80		64	285	90	150	267	8,5
ЗПХ 100/6,10,16.1(1,2)	100		64	325	110	175	267	10,5
ЗПХ 125/6,10,16.1(1,2)	125		70	345	115	222	267	13
ЗПХ 150/6,10,16.1(1,2)	150		76	380	135	248	267	16

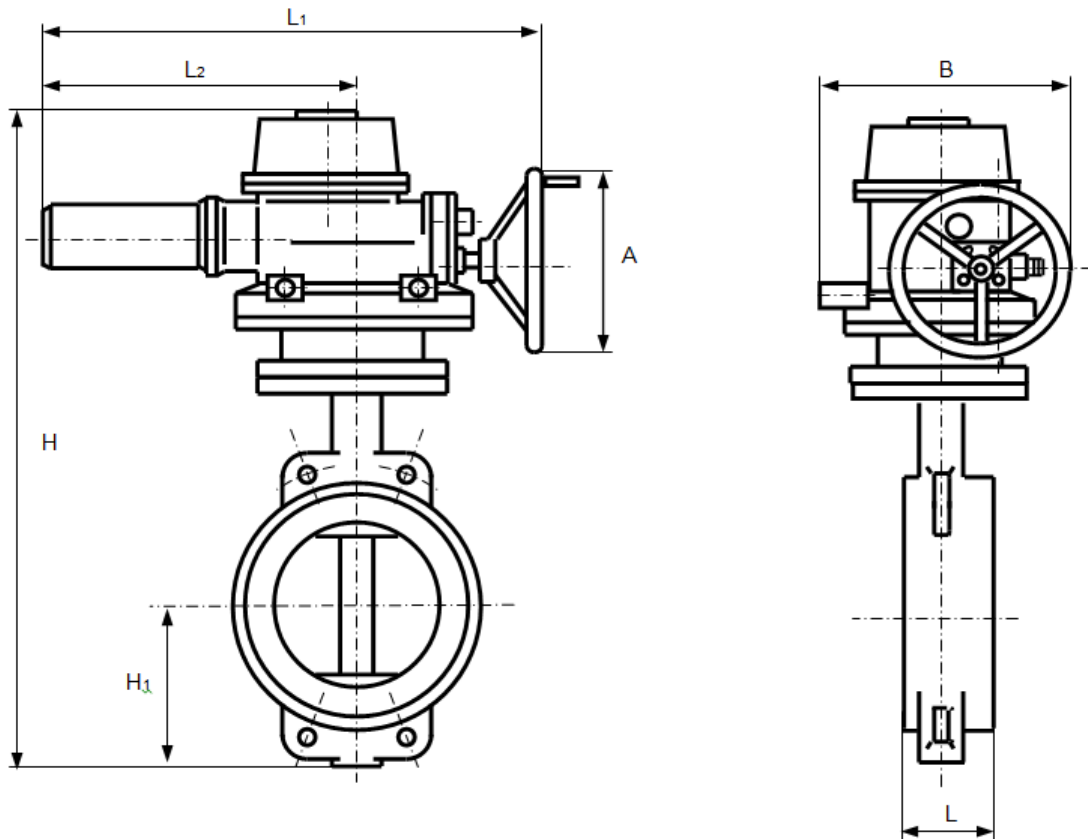
*Примечание:* L – строительная длина затвора

*Затворы поворотные химические ЗПХ DN/6;10;16.2(1,2)*



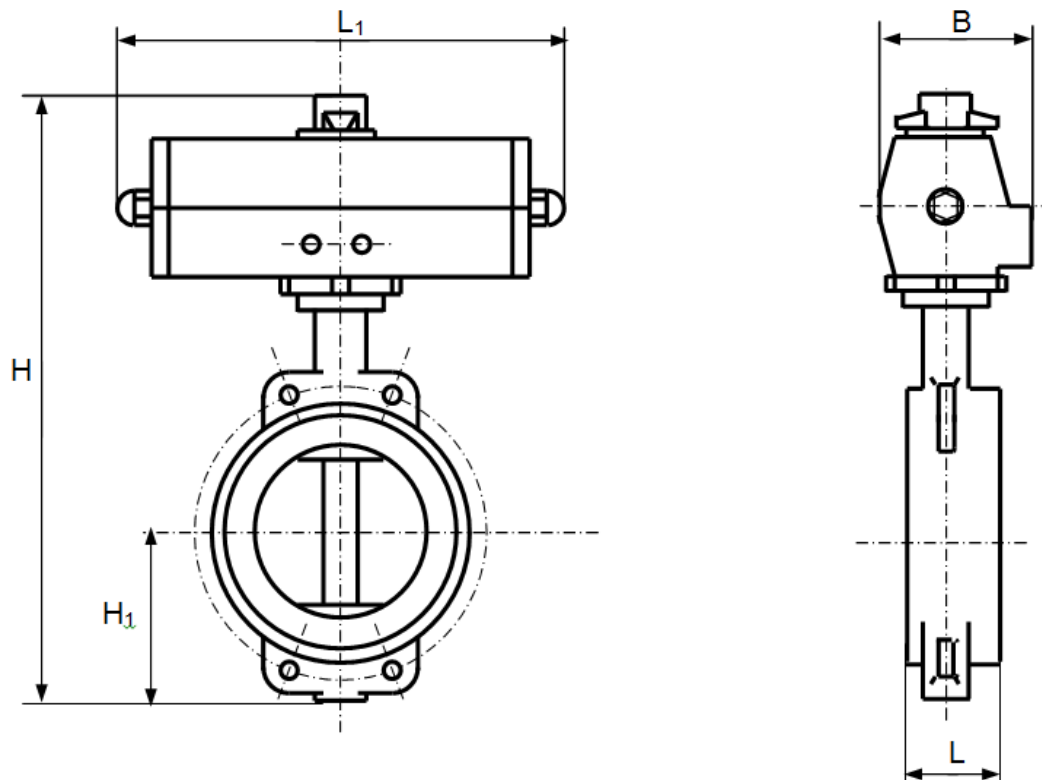
Тип	DN мм	PN МПа	L	L1	L2	H	H1	B	B1	A	кг
ЗПХ 50/6,10,16.2(1,2)	50	0,6 1,0 1,6	43	180	130	350	65	200	150	150	11
ЗПХ 65/6,10,16.2(1,2)	65		46	180	130	370	80	200	150	150	12,5
ЗПХ 80/6,10,16.2(1,2)	80		64	180	130	380	90	200	150	150	14
ЗПХ100/6,10,16.2(1,2)	100		64	180	130	420	110	200	150	150	17
ЗПХ125/6,10,16.2(1,2)	125		70	180	162	460	115	200	150	215	20
ЗПХ150/6,10,16.2(1,2)	150		76	270	200	555	135	280	210	215	30
ЗПХ200/6,10,16.2(1,2)	200		89	270	200	605	175	280	210	215	33
ЗПХ250/6,10,16.2(1,2)	250		114	270	212	680	260	280	210	240	53
ЗПХ300/6,10,16.2(1,2)	300		114	380	280	800	310	420	265	315	70
ЗПХ350/6,10,16.2(1,2)	350		127	380	280	835	360	420	295	315	92
ЗПХ400/6,10,16.2(1,2)	400		140	450	350	915	400	470	295	315	135
ЗПХ450/6,10,16.2(1,2)	450		152	480	370	960	420	490	310	315	170
ЗПХ500/6,10,16.2(1,2)	500		152	480	370	1020	460	490	310	415	203
ЗПХ600/6,10,16.2(1,2)	600		154	480	370	1275	540	490	310	415	340
ЗПХ700/6,10,16.2(1,2)	700		165	640	510	1355	570	660	420	415	520
ЗПХ800/6,10,16.2(1,2)	800		190	640	510	1470	620	660	420	415	740
ЗПХ900/6,10,16.2(1,2)	900		203	640	510	1600	670	660	420	415	880
ЗПХ1000/6,10,16.2(1,2)	1000		216	640	510	1795	750	660	420	415	1050
ЗПХ1200/6,10,16.2(1,2)	1200		254	780	620	1965	850	860	550	457	1400
ЗПХ1400/6,10,16.2(1,2)	1400		279	780	620	2230	965	860	550	457	1900
ЗПХ1600/6,10,16.2(1,2)	1600	318	780	620	2485	1065	860	550	457	290	
ЗПХ1800/6,10,16.2(1,2)	1800	356	940	730	2715	1180	1050	720	457	4000	
ЗПХ2000/6,10,16.2(1,2)	2000	406	940	730	3155	1280	1050	720	457	5300	

*Затворы поворотные химические ЗПХ DN/6;10;16.3(1,2)*



Тип	DN мм	PN МПа	L	L <sub>1</sub>	L <sub>2</sub>	H	H <sub>1</sub>	B	A	N кВт	кг
ЗПХ 50/6,10,16.3(1,2)	50	0,6 1,0 1,6	43	470	250	453	65	270	200	0,06	27
ЗПХ 65/6,10,16.3(1,2)	65		46	470	250	486	80	270	200	0,09	30
ЗПХ 80/6,10,16.3(1,2)	80		64	470	250	498	90	270	200	0,12	34
ЗПХ 100/6,10,16.3(1,2)	100		64	470	250	538	110	270	200	0,18	39
ЗПХ 125/6,10,16.3(1,2)	125		70	470	250	558	115	270	200	0,25	53
ЗПХ 150/6,10,16.3(1,2)	150		76	473	297	637	135	315	200	0,55	62
ЗПХ 200/6,10,16.3(1,2)	200		89	473	297	732	175	315	200	1,1	93
ЗПХ 250/6,10,16.3(1,2)	250		114	473	297	770	260	315	200	1,5	108
ЗПХ 300/6,10,16.3(1,2)	300		114	473	297	851	310	315	200	1,5	135
ЗПХ 350/6,10,16.3(1,2)	350		127	585	360	974	360	332	300	1,5	165
ЗПХ 400/6,10,16.3(1,2)	400		140	585	360	1020	400	332	300	1,5	195
ЗПХ 450/6,10,16.3(1,2)	450		152	585	360	1170	420	332	300	1,5	350
ЗПХ 500/6,10,16.3(1,2)	500		152	585	360	1260	460	332	300	1,5	410
ЗПХ 600/6,10,16.3(1,2)	600		154	729	469	1390	540	518	457	1,1	615
ЗПХ 700/6,10,16.3(1,2)	700		165	729	469	1510	570	518	457	1,1	685
ЗПХ 800/6,10,16.3(1,2)	800		190	729	469	1725	620	518	457	1,1	890
ЗПХ 900/6,10,16.3(1,2)	900		203	755	530	2255	670	782	457	1,5	950
ЗПХ 1000/6,10,16.3(1,2)	1000		216	755	530	2380	750	782	457	1,5	1550
ЗПХ 1200/6,10,16.3(1,2)	1200		254	755	530	2640	850	782	457	1,5	2050
ЗПХ 1400/6,10,16.3(1,2)	1400		279	755	530	2886	965	782	457	1,5	2900
ЗПХ 1600/6,10,16.3(1,2)	1600	318	755	530	3158	1065	782	457	1,5	4700	
ЗПХ 1800/6,10,16.3(1,2)	1800	356	755	530	3421	1180	782	457	1,5	6450	
ЗПХ 2000/6,10,16.3(1,2)	2000	406	755	530	3685	1280	782	457	1,5	8450	

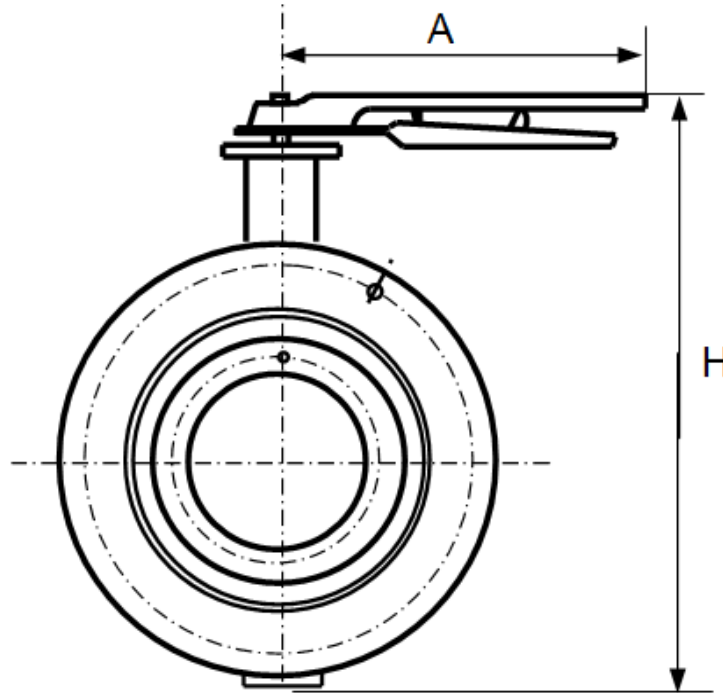
*Затворы поворотные химические ЗПХ DN/6;10;16.4(1,2)*



Тип	DN мм	PN МПа	L	L <sub>1</sub>	H	H <sub>1</sub>	B	кг
ЗПХ 40/6,10,16.4(1,2)	40	0,6 1,0 1,6	40	305	290	50	100	15
ЗПХ 50/6,10,16.4(1,2)	50		43	305	315	65	100	16
ЗПХ 65/6,10,16.4(1,2)	65		46	305	348	80	100	18
ЗПХ 80/6,10,16.4(1,2)	80		46	305	360	90	100	20
ЗПХ100/6,10,16.4(1,2)	100		53	365	445	110	118	25
ЗПХ125/6,10,16.4(1,2)	125		53	365	465	115	118	40
ЗПХ150/6,10,16.4(1,2)	150		57	365	500	135	118	48
ЗПХ200/6,10,16.4(1,2)	200		70	450	620	175	143	60
ЗПХ250/6,10,16.4(1,2)	250		75	525	706	260	178	85
ЗПХ300/6,10,16.4(1,2)	300		78	525	787	310	178	105
ЗПХ350/6,10,16.4(1,2)	350		78	640	947	360	248	135
ЗПХ400/6,10,16.4(1,2)	400		102	640	998	400	248	215
ЗПХ450/6,10,16.4(1,2)	450		114	640	1053	420	248	280
ЗПХ500/6,10,16.4(1,2)	500		127	640	1260	460	248	440
ЗПХ600/6,10,16.4(1,2)	600		154	850	1455	540	355	525
ЗПХ700/6,10,16.4(1,2)	700		165	850	1585	570	355	730
ЗПХ800/6,10,16.4(1,2)	800		190	850	1700	620	355	960
ЗПХ900/6,10,16.4(1,2)	900		300	1250	1965	690	520	1380
ЗПХ1000/6,10,16.4(1,2)	1000		300	1250	2115	750	520	1700

**Затворы поворотные химические ЗПХ DN/10;16;25.(1...4)(3,4)  
фланцевого исполнения**

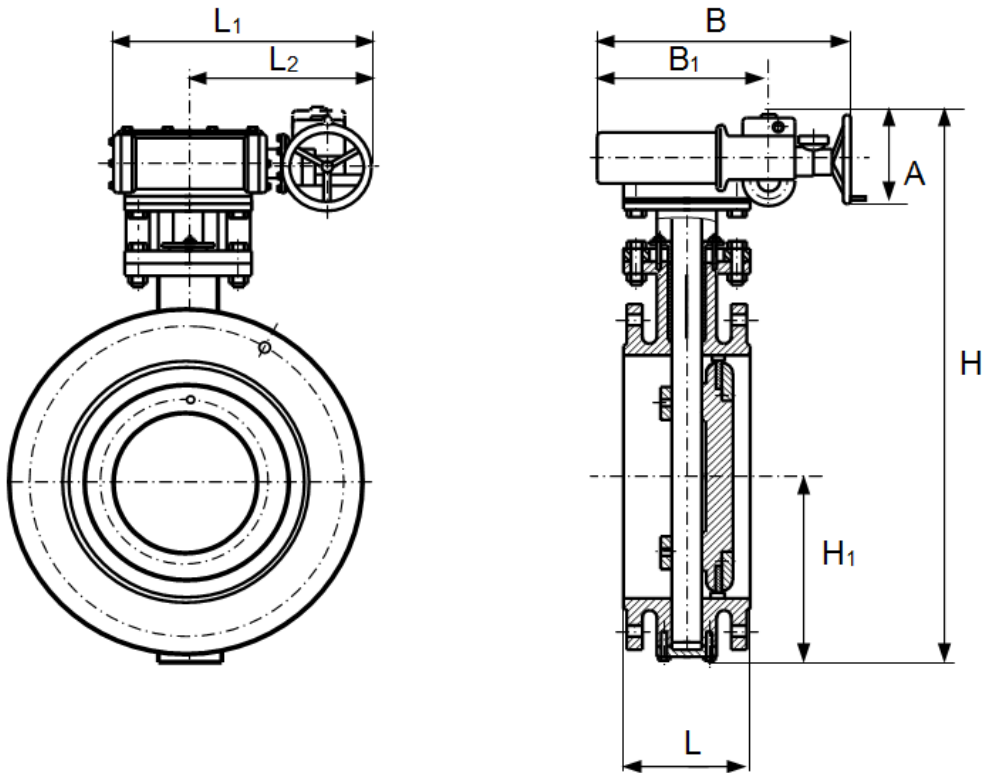
*Затворы поворотные химические ЗПХ DN/10;16;25.1(3,4)*



Тип	DN мм	Р МПа	L	H	H <sub>1</sub>	A	кг
ЗПХ 40/10,16,25.1(3,4)	40	1,0 1,6 2,5	104	212	50	267	6
ЗПХ 50/10,16,25.1(3,4)	50		108	230	65	267	7
ЗПХ 65/10,16,25.1(3,4)	65		112	253	80	267	9
ЗПХ 80/10,16,25.1(3,4)	80		114	285	90	267	12
ЗПХ 100/10,16,25.1(3,4)	100		127	325	110	267	15
ЗПХ 125/10,16,25.1(3,4)	125		140	345	115	267	23
ЗПХ 150/10,16,25.1(3,4)	150		140	380	135	267	32

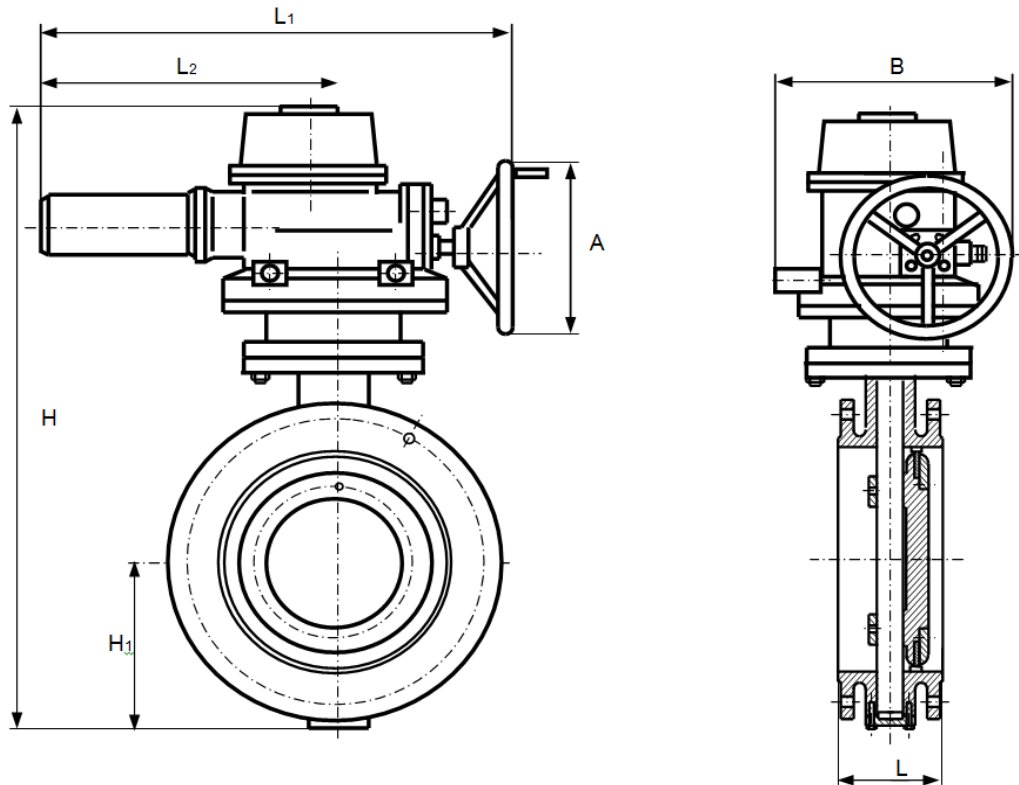
*Примечание: L – строительная длина затвора*

*Затворы поворотные химические ЗПХ DN/10;16;25.2(3,4)*



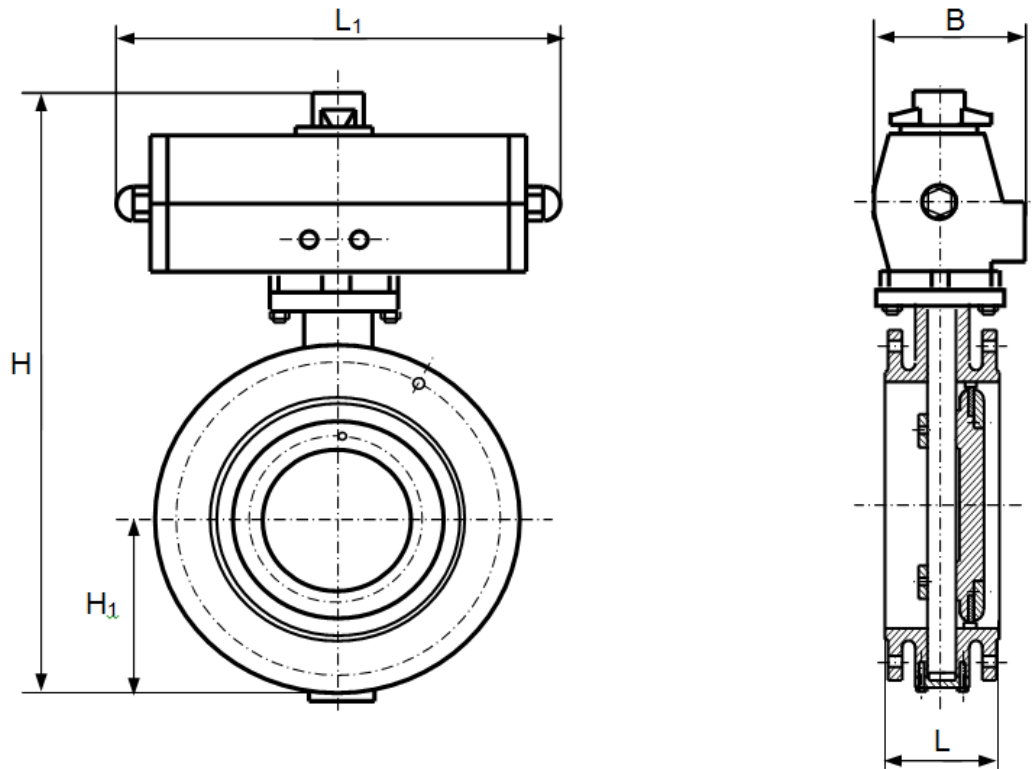
Тип	DN мм	PN МПа	L	L1	L2	H	H1	B	B1	A	кг
ЗПХ 50/10,16,25.2(3,4)	50	1,0 1,6 2,5	108	180	130	350	65	190	150	150	11
ЗПХ 65/10,16,25.2(3,4)	65		112	180	130	370	80	200	150	150	12,5
ЗПХ 80/10,16,25.2(3,4)	80		114	180	130	380	90	210	150	150	14
ЗПХ100/10,16,25.2(3,4)	100		127	180	130	420	110	236	150	150	17
ЗПХ125/10,16,25.2(3,4)	125		140	180	162	460	115	245	150	215	20
ЗПХ150/10,16,25.2(3,4)	150		140	270	200	555	135	258	210	215	30
ЗПХ200/10,16,25.2(3,4)	200		152	270	200	605	175	300	210	215	33
ЗПХ250/10,16,25.2(3,4)	250		165	270	212	680	260	360	210	240	53
ЗПХ300/10,16,25.2(3,4)	300		178	380	280	800	310	414	265	315	70
ЗПХ350/10,16,25.2(3,4)	350		190	380	280	835	360	500	265	315	92
ЗПХ400/10,16,25.2(3,4)	400		216	450	350	915	400	522	295	315	135
ЗПХ450/10,16,25.2(3,4)	450		222	480	370	960	420	580	310	315	170
ЗПХ500/10,16,25.2(3,4)	500		229	480	370	1020	460	650	310	415	203
ЗПХ600/10,16,25.2(3,4)	600		267	480	370	1275	540	710	310	415	340
ЗПХ700/10,16,25.2(3,4)	700		292	640	510	1355	570	810	420	415	520
ЗПХ800/10,16,25.2(3,4)	800		318	640	510	1470	620	920	420	415	740
ЗПХ900/10,16,25.2(3,4)	900		330	640	510	1600	670	1030	420	415	880
ЗПХ1000/10,16,25.2(3,4)	1000		410	640	510	1795	750	1140	420	415	1050
ЗПХ1200/10,16,25.2(3,4)	1200		470	780	620	1965	850	1380	500	457	1400
ЗПХ1400/10,16,25.2(3,4)	1400		530	780	620	2230	965	1600	500	457	1900
ЗПХ1600/10,16,25.2(3,4)	1600	600	780	620	2485	1065	1800	500	457	290	
ЗПХ1800/10,16,25.2(3,4)	1800	670	940	730	2715	1180	2030	590	457	4000	
ЗПХ2000/10,16,25.2(3,4)	2000	760	940	730	3155	1280	2260	590	457	5300	

**Затворы поворотные химические ЗПХ DN/10;16;25.3(3,4)**



Тип	DN мм	PN МПа	L	L <sub>1</sub>	L <sub>2</sub>	H	H <sub>1</sub>	B	A	N кВт	кг	
ЗПХ 50/10,16,25.3(3,4)	50	1,0 1,6 2,5	108	470	250	453	65	270	200	0,06	27	
ЗПХ 65/10,16,25.3(3,4)	65		112	470	250	486	80	270	200		0,09	30
ЗПХ 80/10,16,25.3(3,4)	80		114	470	250	498	90	270	200			0,12
ЗПХ100/10,16,25.3(3,4)	100		127	470	250	538	110	270	200	0,18	39	
ЗПХ125/10,16,25.3(3,4)	125		140	470	250	558	115	270	200		0,25	53
ЗПХ150/10,16,25.3(3,4)	150		140	473	297	637	135	315	200	0,55		62
ЗПХ200/10,16,25.3(3,4)	200		152	473	297	732	175	315	200		1,1	93
ЗПХ250/10,16,25.3(3,4)	250		165	473	297	770	260	315	200	1,5		108
ЗПХ300/10,16,25.3(3,4)	300		178	473	297	851	310	315	200		1,5	135
ЗПХ350/10,16,25.3(3,4)	350		190	585	360	974	360	332	300	1,5		165
ЗПХ400/10,16,25.3(3,4)	400		216	585	360	1020	400	332	300		1,5	195
ЗПХ450/10,16,25.3(3,4)	450		222	585	360	1170	420	332	300	1,5		350
ЗПХ500/10,16,25.3(3,4)	500		229	585	360	1260	460	332	300		1,5	410
ЗПХ600/10,16,25.3(3,4)	600		267	729	469	1390	540	518	457	1,5		615
ЗПХ700/10,16,25.3(3,4)	700		292	729	469	1510	570	518	457		1,5	685
ЗПХ800/10,16,25.3(3,4)	800		318	729	469	1725	620	518	457	1,5		890
ЗПХ900/10,16,25.3(3,4)	900		330	755	530	2255	670	782	457		1,5	950
ЗПХ1000/10,16,25.3(3,4)	1000		410	755	530	2380	750	782	457	1,5		1550
ЗПХ1200/10,16,25.3(3,4)	1200		470	755	530	2640	850	782	457		1,5	2050
ЗПХ1400/10,16,25.3(3,4)	1400		530	755	530	2886	965	782	457	1,5		2900
ЗПХ1600/10,16,25.3(3,4)	1600	600	755	530	3158	1065	782	457	1,5		4700	
ЗПХ1800/10,16,25.3(3,4)	1800	670	755	530	3421	1180	782	457		1,5	6450	
ЗПХ2000/10,16,25.3(3,4)	2000	760	755	530	3685	1280	782	457	1,5		8450	

*Затворы поворотные химические ЗПХ DN/10;16;25.4(3,4)*



Тип	DN мм	PN МПа	L	L <sub>1</sub>	H	H <sub>1</sub>	B	кг
ЗПХ 50/10,16,25.4(3,4)	50	1,0 1,6 2,5	108	305	315	65	100	16
ЗПХ 65/10,16,25.4(3,4)	65		112	305	348	80	100	18
ЗПХ 80/10,16,25.4(3,4)	80		114	305	360	90	100	20
ЗПХ100/10,16,25.4(3,4)	100		127	365	445	110	118	25
ЗПХ125/10,16,25.4(3,4)	125		140	365	465	115	118	40
ЗПХ150/10,16,25.4(3,4)	150		140	365	500	135	118	48
ЗПХ200/10,16,25.4(3,4)	200		152	450	620	175	143	60
ЗПХ250/10,16,25.4(3,4)	250		165	525	706	260	178	85
ЗПХ300/10,16,25.4(3,4)	300		178	525	787	310	178	105
ЗПХ350/10,16,25.4(3,4)	350		190	640	947	360	248	135
ЗПХ400/10,16,25.4(3,4)	400		216	640	998	400	248	215
ЗПХ450/10,16,25.4(3,4)	450		222	640	1053	420	248	280
ЗПХ500/10,16,25.4(3,4)	500		229	640	1260	460	248	440
ЗПХ600/10,16,25.4(3,4)	600		267	850	1455	540	355	525
ЗПХ700/10,16,25.4(3,4)	700		292	850	1585	570	355	730
ЗПХ800/10,16,25.4(3,4)	800		318	850	1700	620	355	960
ЗПХ900/10,16,25.4(3,4)	900		330	1250	1965	690	520	1380
ЗПХ1000/10,16,25.4(3,4)	1000	410	1250	2115	750	520	1700	